



**Finanziato
dall'Unione europea**
NextGenerationEU



**Dipartimento
per lo sport**

PIANO NAZIONALE DI RIPRESA E RESILIENZA - PNRR Finanziato dall'Unione Europea Next Generation EU
SPORT M5 C2 3.1 Cluster 1



COMUNE DI PARMA
Settore lavori pubblici
e Sismica

Realizzazione di un nuovo impianto sportivo **LA PALESTRA PER TUTTI**

in localita' Moletolo, Via Luigi Anedda
CUP I95B22000080006 CIG 955307467

il Responsabile Unico del Procedimento: **Ing. Marcello Bianchini Frassinelli**



Impresa Esecutrice:



GRENTI S.p.A.
Via Guglielmo Marconi, 6
43040 Solignano Parma Italia
tel +39 0525 54542
info@grenti.it

Progettisti:



Società di ingegneria
Str. Cavagnari, 10 - 43126 PARMA - Italy
Tel. 0521/986773 Fax 0521/988836
info@aierre.com



Collaboratori:



Studio Ing Giampaolo Vecchi
Consulenza e progettazione
impianti elettrici ed illuminazione
Via Mazzini, 22 43013 Langhirano PR



STUDIO TECNICO Q.S.A.

Via Sicuri 60/A 43124 Parma
Tel. 0521 257377
studioqsa@studioqsa.it



Studio Ingegneria Dalmonte
Consulenza e progettazione
impianti meccanici
Via T. Tasso, 2 - 40033
Casalecchio di Reno BO

PROGETTO ESECUTIVO

ELABORATO N°

OGGETTO

ARCHITETTONICI

PE.AS.AR.16

TITOLO

ABACO SERRAMENTI INTERNI

SCALA

DATA

09.08.2024

Rev.	Data	Descrizione	Redatto	Verificato	Approvato
rev. 0	09.08.2024	emissione	A.I.erre	Bonati	Bonati
rev. 1					
rev. 2					
rev. 3					
rev. 4					

Il presente elaborato è tutelato dalle leggi sul diritto d'autore. E' fatto divieto a chiunque di riprodurlo anche in parte se non per fini autorizzati.

NOTE GENERALI

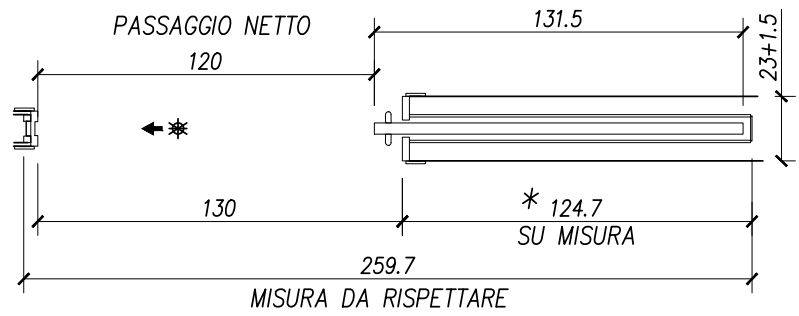
- LE DIMENSIONI NOMINALI DELLE PORTE RIPORTATE NELLE SCHEDE DI ABACO SONO DA INTENDERSI RIFERITE ALLE DIMENSIONI MINIME NETTE DI PASSAGGIO, TALI DIMENSIONI, SE RIFERITE ALLE USCITE DI SICUREZZA CON MANIGLIONE ANTIPANICO, SONO DA INTENDERSI AL NETTO DEL MANIGLIONE E DELLO SPESSORE DELL'ANTA APERTA A 90°
- LE CARATTERISTICHE INDICATE NELLE SCHEDE DESCRITTIVE DELLE TIPOLOGIE DEL PRESENTE ABACO SONO DA CONSIDERARSI ESPRESSE IN FORMA SINTETICA. PER LA COMPLETA INDIVIDUAZIONE DELLA QUALITÀ DEI MATERIALI CUI FA RIFERIMENTO IL PROGETTO FANNO FEDE LE VOCI DI CAPITOLATO TECNICO E DEL PREZZIARIO.
- I NODI TIPICI, GLI SPESSORI DELLE LASTRE DI VETRO E DEI PANNELLI CIECHI, L'ALTEZZA TOTALE, LE PARTICOLARITÀ DI TELAI E QUANT'ALTRO RIGUARDANTI IL SISTEMA SONO INDICATIVI DELLA GEOMETRIA RICHIESTA E VANNO APPROFONDITI NELLA PROGETTAZIONE COSTRUTTIVA DA PARETE DEL FORNITORE.

NOTE PRESCRITTIVE

- SERRAMENTI E VETRATE DOVRANNO ESSERE DOTATI DI CERTIFICAZIONE DI SICUREZZA AI SENSI DELLA NORMA UNI EN 12600
- LA PROGETTAZIONE COSTRUTTIVA, LE VALUTAZIONI STATICHE, DI ATTACCO ALLE OPERE MURARIE, LE SIGILLATURE, LE OPERE DI LATTONERIA ADIACENTI AI SERRAMENTI, LA VERNICIATURA, LA POSA DEI SERRAMENTI, LA POSA DEI VETRI SONO A CARICO DEL COSTRUTTORE CHE SI IMPEGNA AD EFFETTUARLE IN BASE ALLE NORME DI BUONA ESECUZIONE ALLA NORMATIVA TECNICA VIGENTE.
- LE PRESTAZIONI DI SISTEMA SONO QUELLE PREVISTE DAL CAPITOLATO SPECIALE TECNICO DELLE OPERE CIVILI; IN OGNI CASO ESSE NON DOVRANNO ESSERE INFERIORI AI RIFERIMENTI MINIMI PREVISTI DALLA NORMATIVA NAZIONALE/LOCALE MAGGIORMENTE RESTRITTIVA
- ALL'ATTO DELLA FORNITURA DEL PRODOTTO IL SERRAMENTISTA DOVRA' DOCUMENTARE E CERTIFICARE LE PRESTAZIONI DEGLI INFISSI NONCHÉ I LABORATORI AUTORIZZATI E LE METODICHE USATE PER LE VERIFICHE.
- A PARITÀ DI PRESTAZIONI SONO DA PRIVILEGIARE SERRAMENTI DOTATI DELLA CERTIFICAZIONE VOLONTARIA UNI UNCSAAL.
- NEL PREZZO SI INTENDONO COMPRESI E COMPENSATI GLI ONERI PER LA POSA IN OPERA NEL RISPETTO DELLE PRESCRIZIONI UNCSAAL, LA SIGILLATURA TRA SERRAMENTO E CONTESTO EDILE ESEGUITA MEDIANTE SILICONE NEUTRO O TIOKOL, L'IDONEA CAMPIONATURA COMPLETA DI ACCESSORI CHE L'APPALTATORE DOVRA' PRESENTARE PRIMA DELL' INIZIO DEI LAVORI E QUANT' ALTRO NECESSARIO PER DARE IL LAVORO FINITO A REGOLA D'ARTE.
- TUTTE LE DIMENSIONI SONO DA VERIFICARE IN CANTIERE AD ONERE DELL'IMPRESA.
- GLI ELEMENTI PECULIARI DIMENSIONALI ED ESTETICI DEL SERRAMENTO DESCRITTI NELLE CARATTERISTICHE DEVONO INTENDERSI PRESCRITTIVI.
- DEVONO COMUNQUE ESSERE GARANTITE LE PRESTAZIONI ACUSTICHE MINIME DI NORMATIVA VIGENTE PER LA DESTINAZIONE D'USO PREVISTA.
- LA FORNITURA ED INSTALLAZIONE DI TUTTI GLI ACCESSORI INDICATI NELLA SCHEDA DI ABACO SONO DA INTENDERSI COMPRESI NELLA FORNITURA DEI SERRAMENTI.
- E' ONERE DEL FORNITORE DEL SERRAMENTO COORDINARSI CON L'INSTALLATORE DEGLI IMPIANTI ELETTRICI E AUSILIARI, GARANTENDO L'ALIMENTAZIONE, IL TAGLIO DEGLI ELEMENTI SU CUI E' PREVISTO IL PASSAGGIO O L'INSTALLAZIONE DEGLI IMPIANTI.

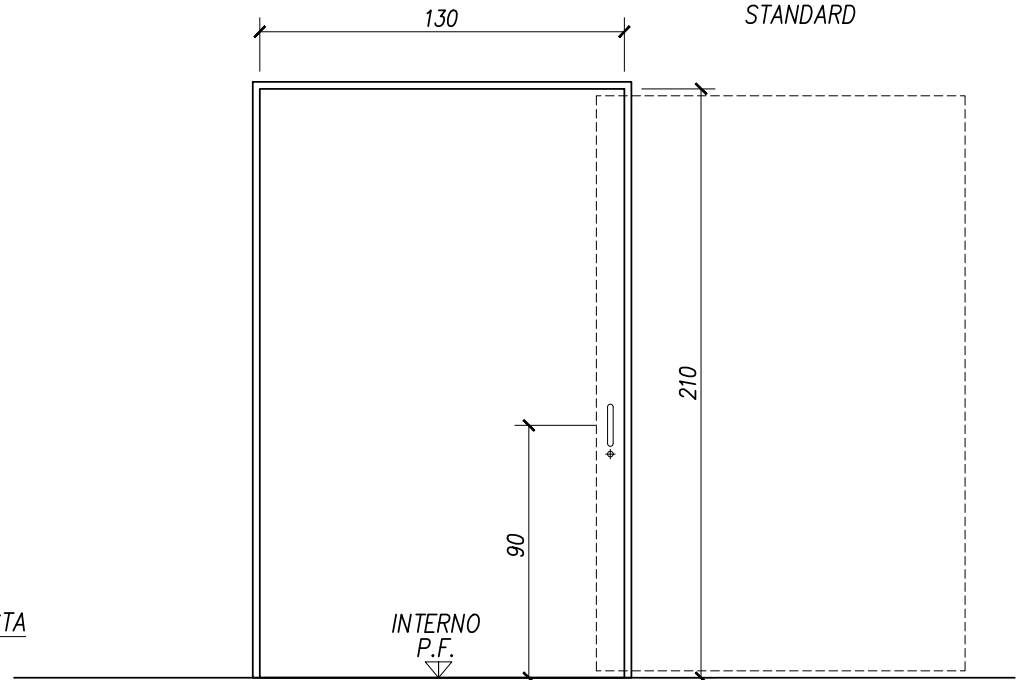
NOTE

PIANTA



* CONTROTELAIO SU MISURA DI PRODUZIONE NON STANDARD

VISTA

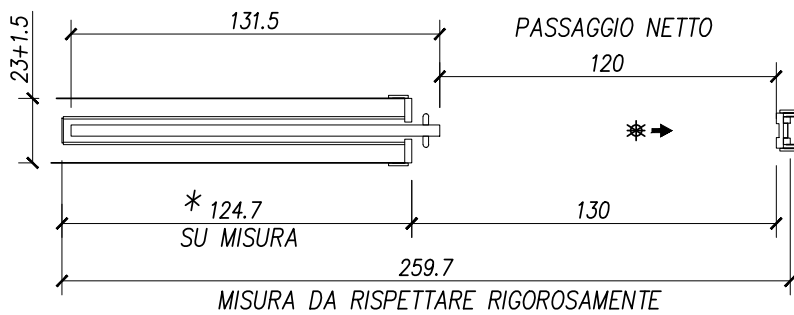


CARATTERISTICHE TECNICHE :

CONTROTELAIO:	IN LAMIERA ZINCATA CON BINARIO E MONTANTI PER PORTE SCORREVOLI SU ISOTEX
TELAIO:	ALLUMINIO
PANNELLATURA:	LAMINATO PLASTICO spess 0.9 mm
APERTURA:	AD UN' ANTA SCORREVOLE DX
MANIGLIE:	MANIGLIONI CONFORMI ALLA NORMATIVA PER PERSONE DIVERSAMENTE ABILI INT. ED EXT. E CHIUSURA A NOTTOLINO
ULTERIORI ACCESSORI:	GUARNIZIONE DI BATTUTA
N° DI ELEMENTI:	2

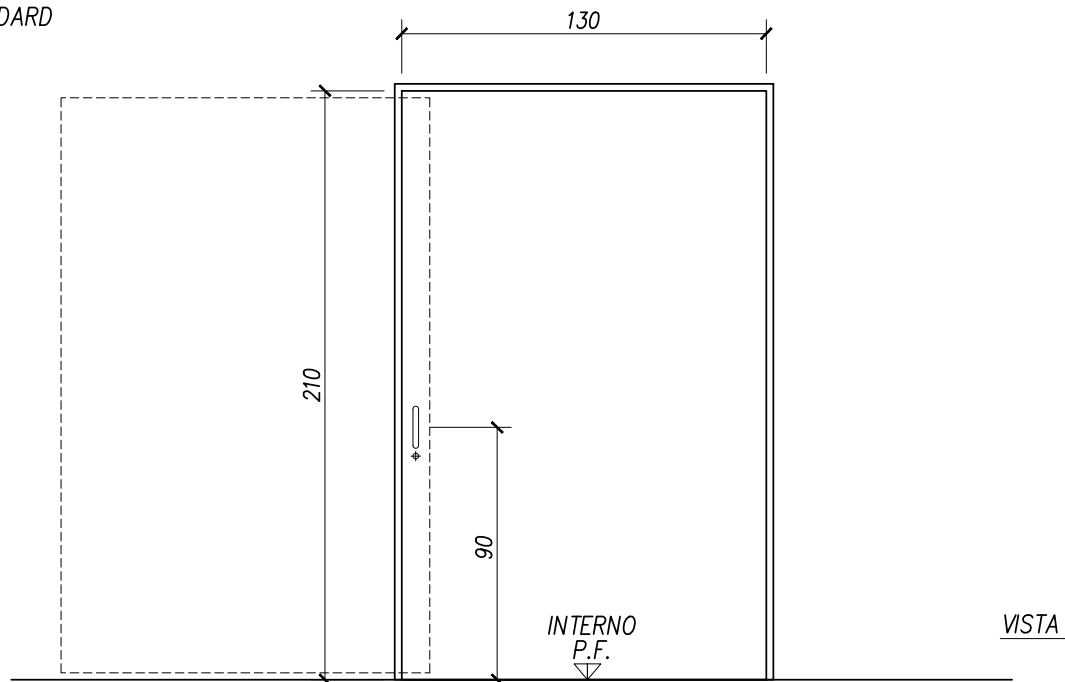
OGGETTO

SERRAMENTO INTERNO P1



PIANTA

* CONTROTELAIO SU MISURA DI PRODUZIONE NON STANDARD



VISTA

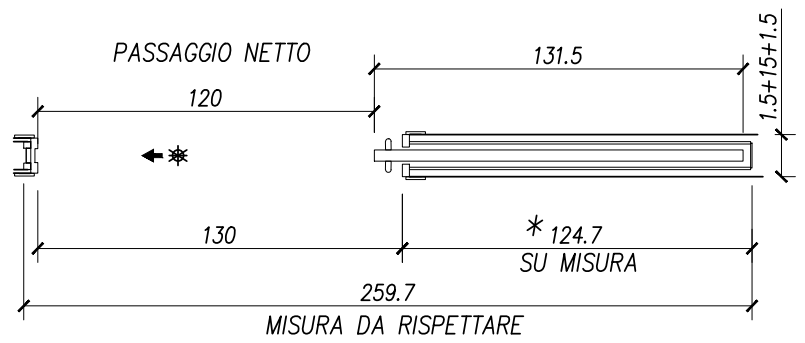
CARATTERISTICHE TECNICHE :

CONTROTELAIO:	IN LAMIERA ZINCATA CON BINARIO E MONTANTI PER PORTE SCORREVOLI SU CARTONGESSO
TELAIO:	ALLUMINIO
PANNELLATURA:	LAMINATO PLASTICO spess 0.9 mm
APERTURA:	AD UN' ANTA SCORREVOLE SX
MANIGLIE:	MANIGLIONI CONFORMI ALLA NORMATIVA PER PERSONE DIVERSAMENTE ABILI INT. ED EXT. E CHIUSURA A NOTTOLINO
ULTERIORI ACCESSORI:	GUARNIZIONE DI BATTUTA
N° DI ELEMENTI:	2

OGGETTO

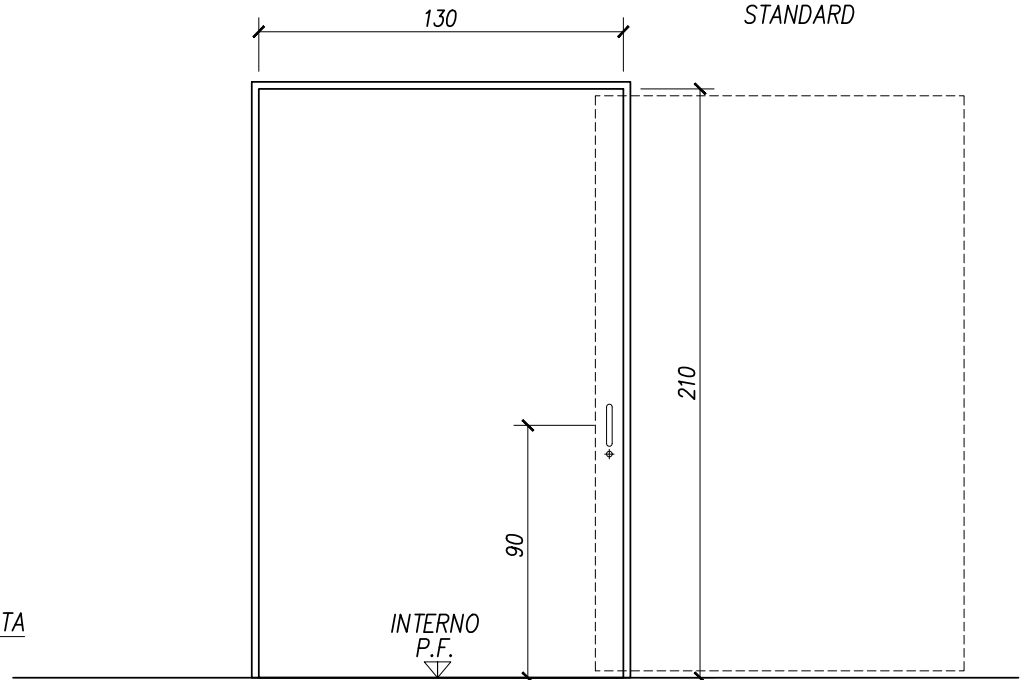
SERRAMENTO INTERNO P2

PIANTA



* CONTROTELAIO SU MISURA DI PRODUZIONE NON STANDARD

VISTA

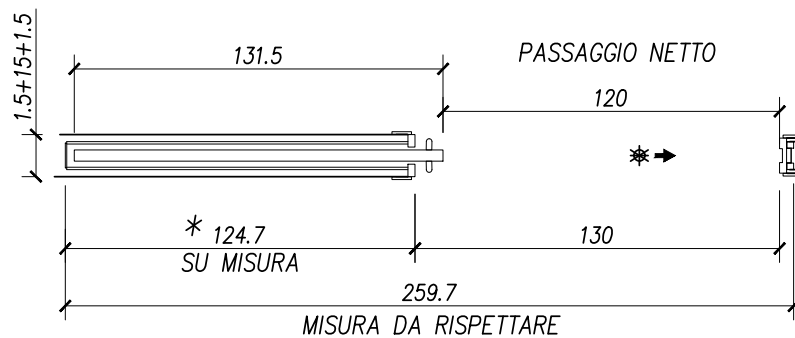


CARATTERISTICHE TECNICHE :

CONTROTELAIO:	IN LAMIERA ZINCATA CON BINARIO E MONTANTI PER PORTE SCORREVOLI SU CARTONGESSO
TELAIO:	ALLUMINIO
PANNELLATURA:	LAMINATO PLASTICO spess 0.9 mm
APERTURA:	AD UN' ANTA SCORREVOLE DX
MANIGLIE:	MANIGLIONI CONFORMI ALLA NORMATIVA PER PERSONE DIVERSAMENTE ABILI INT. ED EXT. E CHIUSURA A NOTTOLINO
ULTERIORI ACCESSORI:	GUARNIZIONE DI BATTUTA
N° DI ELEMENTI:	4

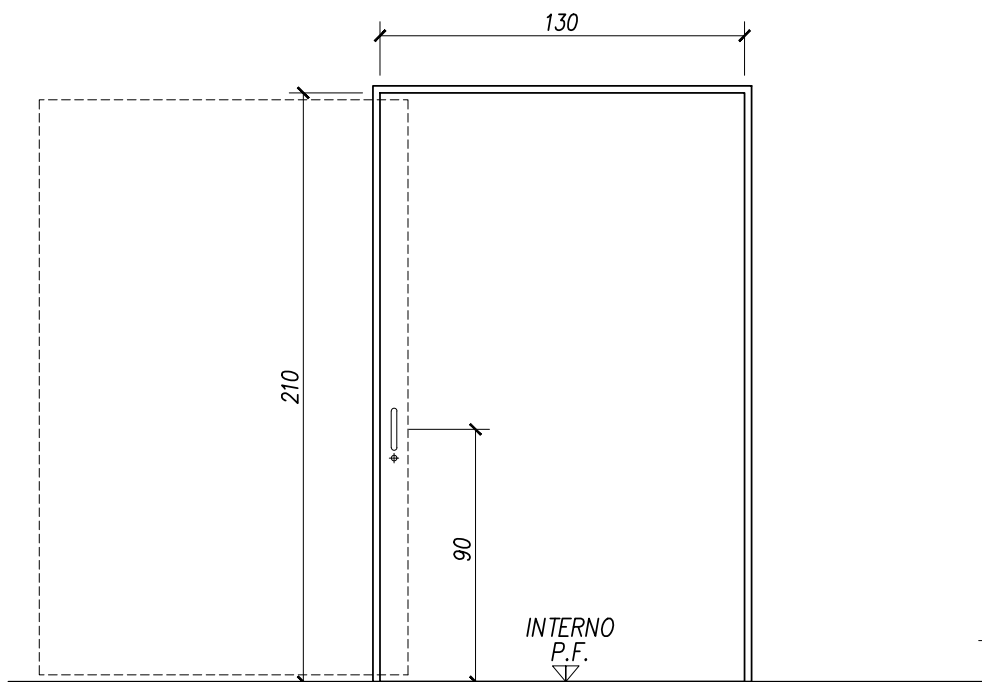
OGGETTO

SERRAMENTO INTERNO P3



PIANTA

* CONTROTELAIO SU MISURA DI PRODUZIONE NON STANDARD



VISTA

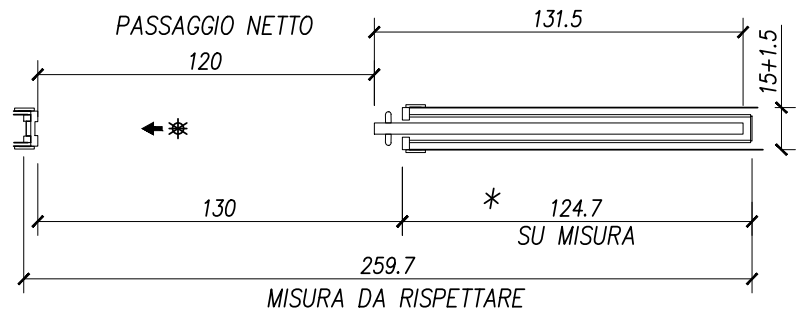
CARATTERISTICHE TECNICHE :

CONTROTELAIO:	IN LAMIERA ZINCATA CON BINARIO E MONTANTI PER PORTE SCORREVOLI SU CARTONGESSO
TELAIO:	ALLUMINIO
PANNELLATURA:	LAMINATO PLASTICO spess 0.9 mm
APERTURA:	AD UN' ANTA SCORREVOLE SX
MANIGLIE:	MANIGLIONI CONFORMI ALLA NORMATIVA PER PERSONE DIVERSAMENTE ABILI INT. ED EXT. E CHIUSURA A NOTTOLINO
ULTERIORI ACCESSORI:	GUARNIZIONE DI BATTUTA
N° DI ELEMENTI:	3

OGGETTO

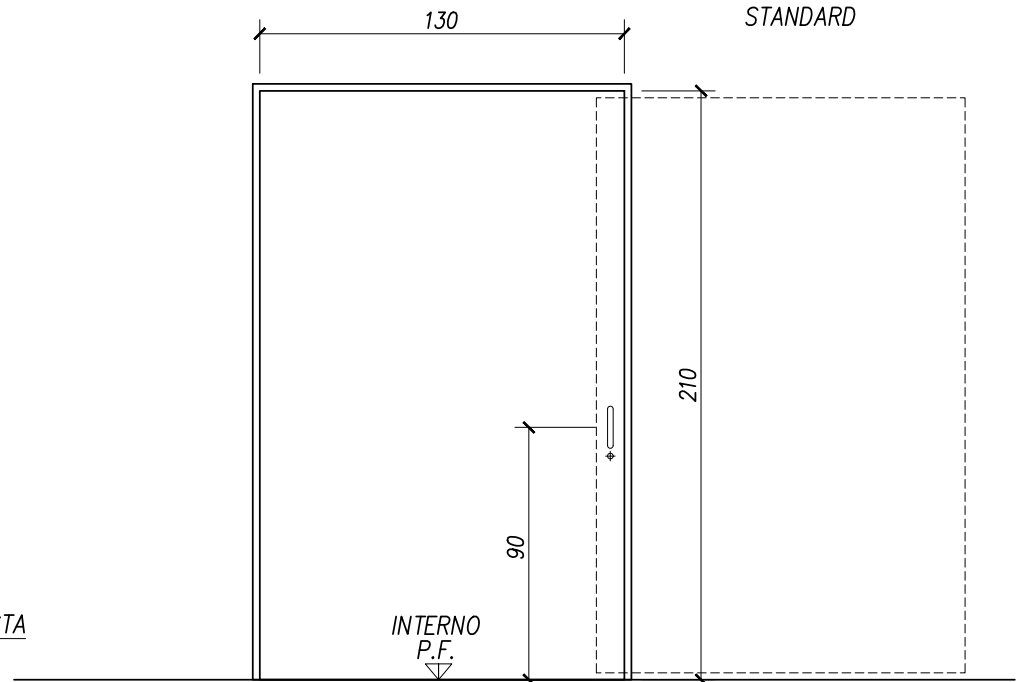
SERRAMENTO INTERNO P4

PIANTA



* CONTROTELAIO SU
MISURA DI
PRODUZIONE NON
STANDARD

VISTA

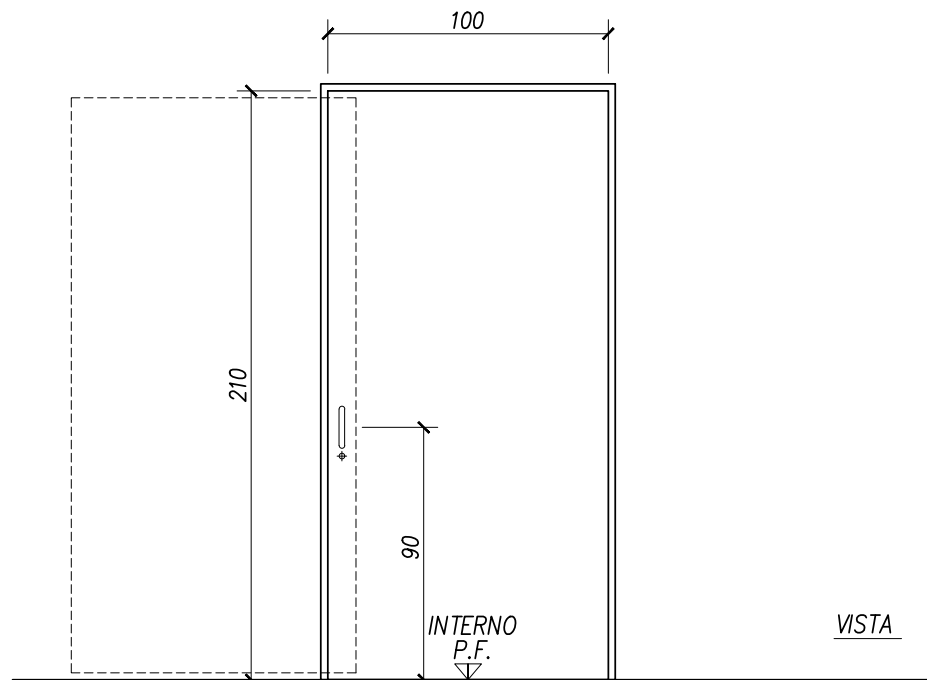
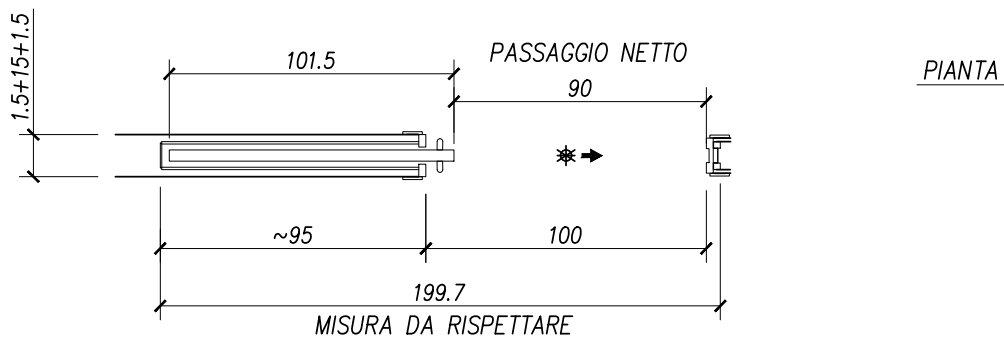


CARATTERISTICHE TECNICHE :

CONTROTELAIO:	IN LAMIERA ZINCATA CON BINARIO E MONTANTI PER PORTE SCORREVOLI SU CARTONGESSO
TELAIO:	ALLUMINIO
PANNELLATURA:	LAMINATO PLASTICO spess 0.9 mm
APERTURA:	AD UN' ANTA SCORREVOLE DX
MANIGLIE:	MANIGLIONI CONFORMI ALLA NORMATIVA PER PERSONE DIVERSAMENTE ABILI INT. ED EXT. E CHIUSURA A NOTTOLINO
ULTERIORI ACCESSORI:	GUARNIZIONE DI BATTUTA
N° DI ELEMENTI:	1

OGGETTO

SERRAMENTO INTERNO P5

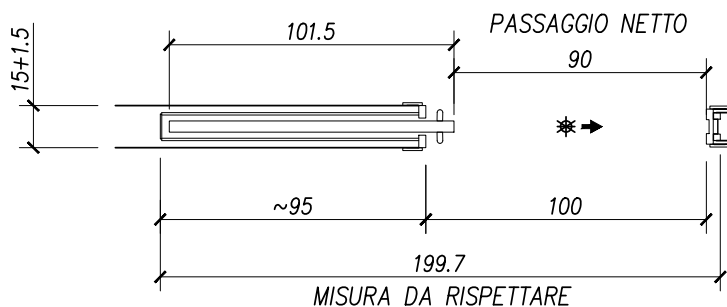


CARATTERISTICHE TECNICHE :

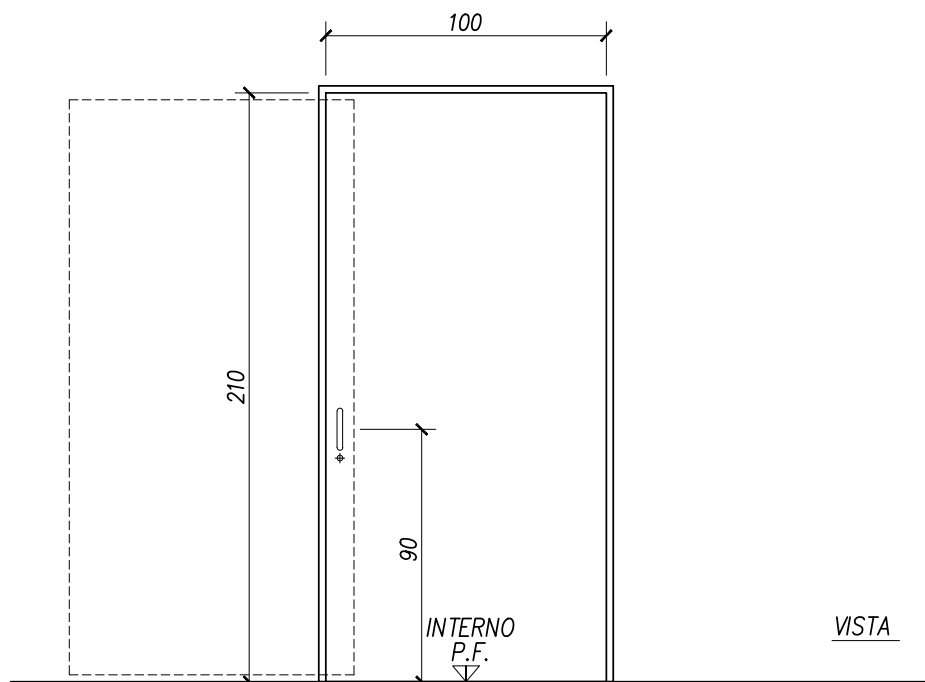
CONTROTELAIO:	IN LAMIERA ZINCATA CON BINARIO E MONTANTI PER PORTE SCORREVOLI SU CARTONGESSO
TELAIO:	ALLUMINIO
PANNELLATURA:	LAMINATO PLASTICO spess 0.9 mm
APERTURA:	AD UN' ANTA SCORREVOLE SX
MANIGLIE:	MANIGLIONI CONFORMI ALLA NORMATIVA PER PERSONE DIVERSAMENTE ABILI INT. ED EXT. E CHIUSURA A NOTTOLINO
ULTERIORI ACCESSORI:	GUARNIZIONE DI BATTUTA
N° DI ELEMENTI:	2

OGGETTO

SERRAMENTO INTERNO P6



PIANTA



VISTA

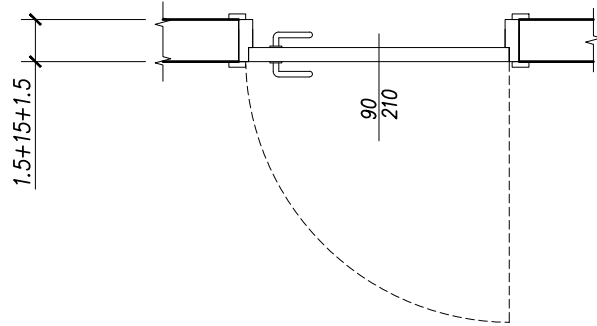
CARATTERISTICHE TECNICHE :

CONTROTELAIO:	<i>IN LAMIERA ZINCATA CON BINARIO E MONTANTI PER PORTE SCORREVOLI SU CARTONGESSO</i>
TELAIO:	<i>ALLUMINIO</i>
PANNELLATURA:	<i>LAMINATO PLASTICO spess 0.9 mm</i>
APERTURA:	<i>AD UN' ANTA SCORREVOLE SX</i>
MANIGLIE:	<i>MANIGLIONI CONFORMI ALLA NORMATIVA PER PERSONE DIVERSAMENTE ABILI INT. ED EXT. E CHIUSURA A NOTTOLINO</i>
ULTERIORI ACCESSORI:	<i>GUARNIZIONE DI BATTUTA</i>
N° DI ELEMENTI:	<i>2</i>

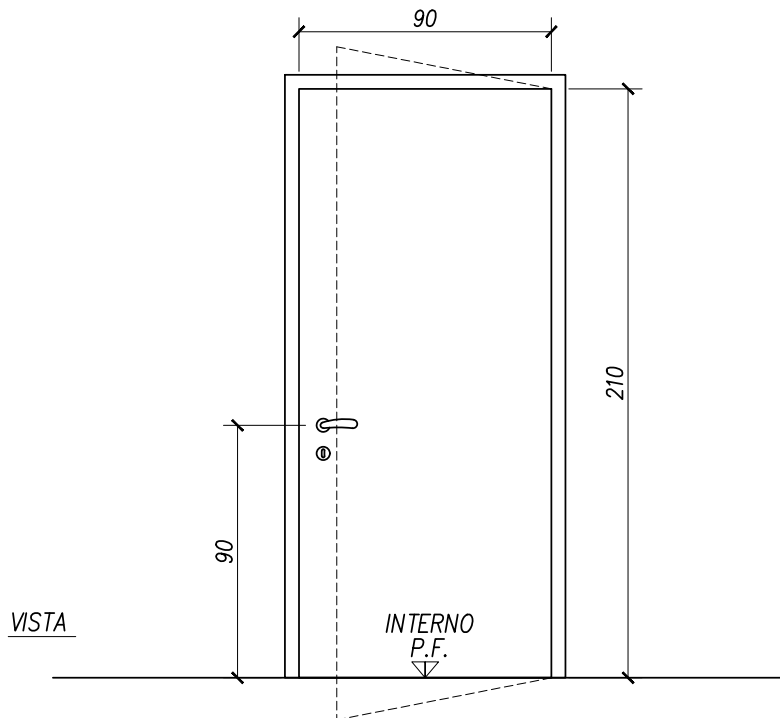
OGGETTO

SERRAMENTO INTERNO P7

PIANTA



PASSAGGIO NETTO

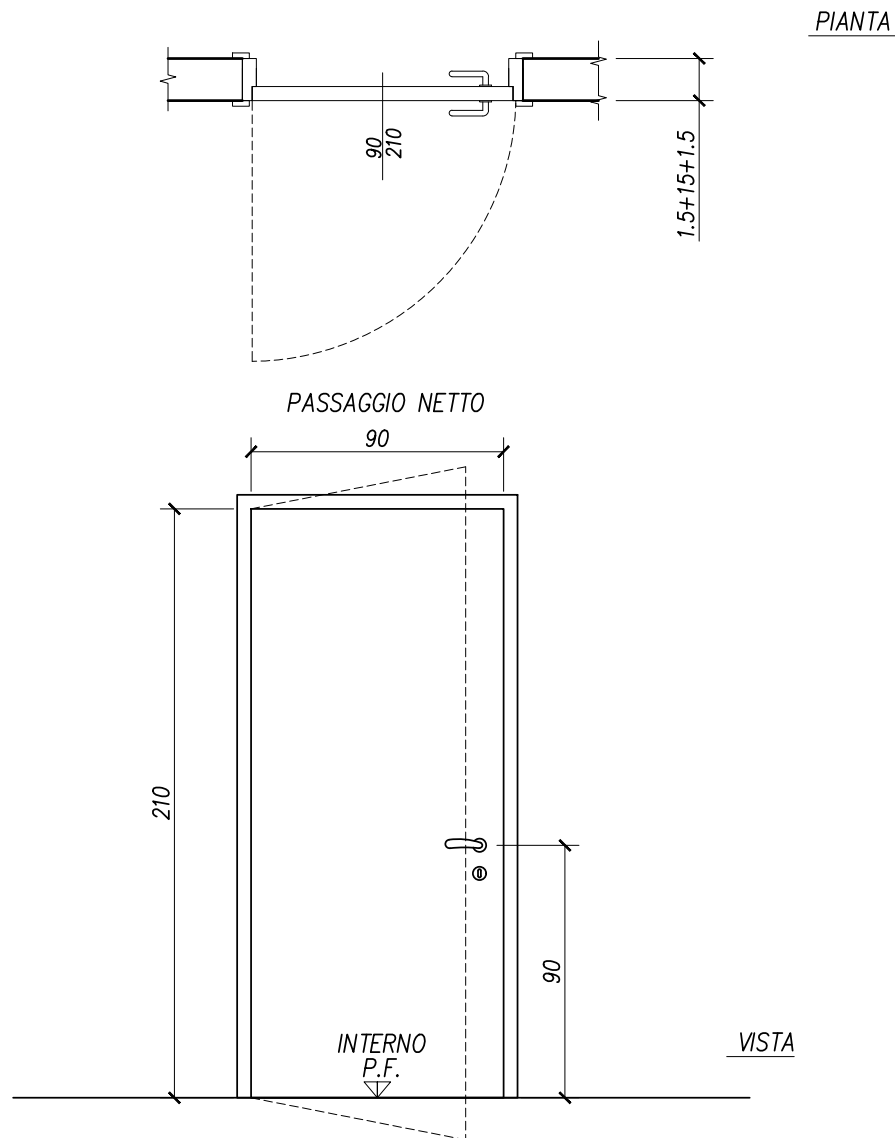


CARATTERISTICHE TECNICHE :

CONTROTELAIO:	IN ABETE spess. 2.5 mm
TELAIO:	ALLUMINIO
PANNELLATURA:	LAMINATO PLASTICO spess 0.9 mm
APERTURA:	AD ANTA BATTENTE A TIRARE VERSO DESTRA
MANIGLIE:	MANIGLIA IN ACCIAIO ANTINFORTUNISTICA CON SERRATURA TIPO "YALE"
ULTERIORI ACCESSORI:	GUARNIZIONE DI BATTUTA
N° DI ELEMENTI:	1

OGGETTO

SERRAMENTO INTERNO P8

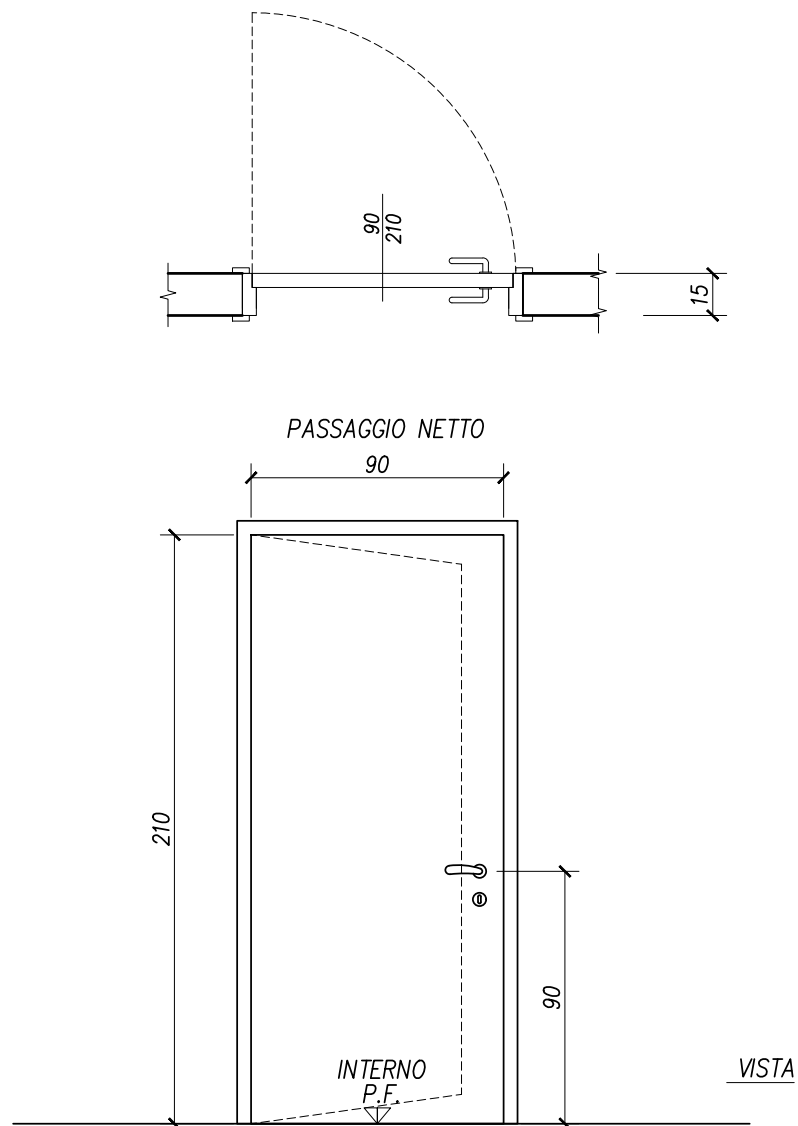


CARATTERISTICHE TECNICHE :

CONTROTELAIO:	IN ABETE spess. 2.5 mm
TELAIO:	ALLUMINIO
PANNELLATURA:	LAMINATO PLASTICO spess 0.9 mm
APERTURA:	AD ANTA BATTENTE A TIRARE VERSO SINISTRA
MANIGLIE:	MANIGLIA IN ACCIAIO ANTINFORTUNISTICA CON SERRATURA TIPO "YALE"
ULTERIORI ACCESSORI:	GUARNIZIONE DI BATTUTA
N° DI ELEMENTI:	1

OGGETTO

SERRAMENTO INTERNO P9



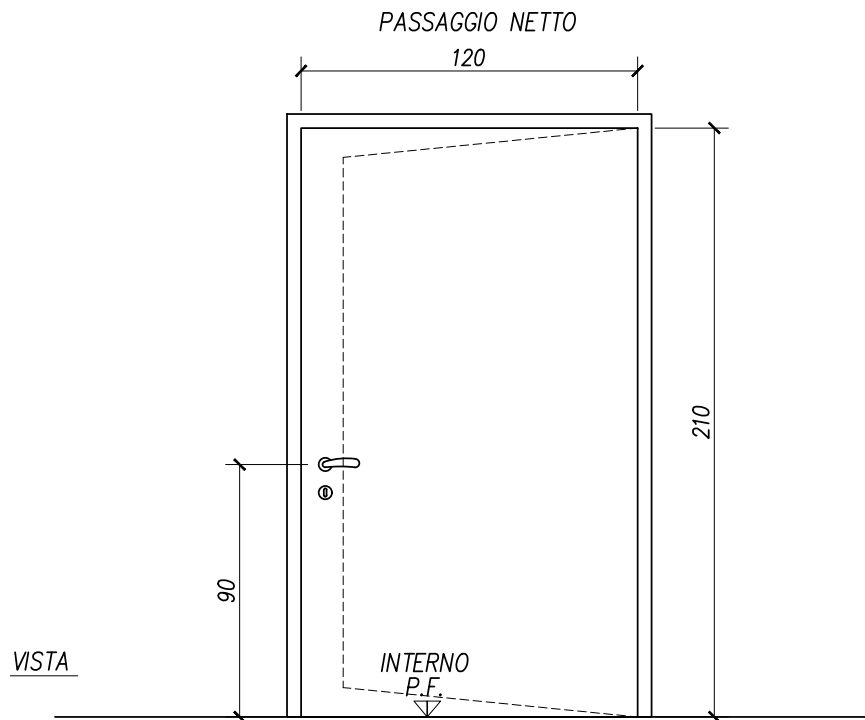
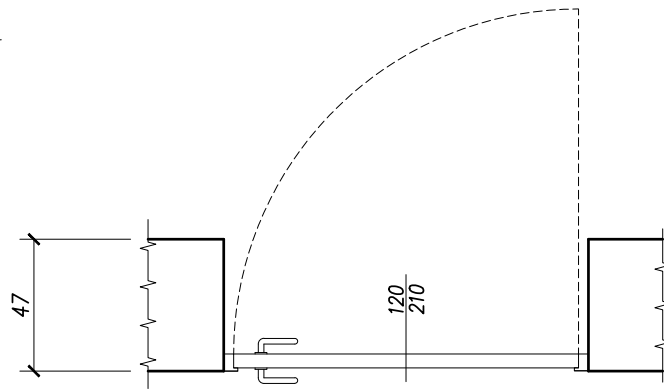
CARATTERISTICHE TECNICHE :

CONTROTELAIO:	IN ABETE spess. 2.5 mm
TELAIO:	ALLUMINIO
PANNELLATURA:	LAMINATO PLASTICO spess 0.9 mm
APERTURA:	AD ANTA BATTENTE A SPINGERE VERSO SINISTRA
MANIGLIE:	MANIGLIA IN ACCIAIO ANTINFORTUNISTICA CON SERRATURA TIPO "YALE"
ULTERIORI ACCESSORI:	GUARNIZIONE DI BATTUTA
N° DI ELEMENTI:	2

OGGETTO

SERRAMENTO INTERNO P10

PIANTA



VISTA

CARATTERISTICHE TECNICHE :

CONTROTELAIO:

TELAIO: ALLUMINIO

PANNELLATURA: LAMINATO PLASTICO spess 0.9 mm
COIBENTATA CON MATERIALI ISOLANTI

APERTURA: AD ANTA BATTENTE A SPINGERE VERSO DESTRA

MANIGLIE: MANIGLIA IN ACCIAIO ANTINFORTUNISTICA CON SERRATURA TIPO "YALE"

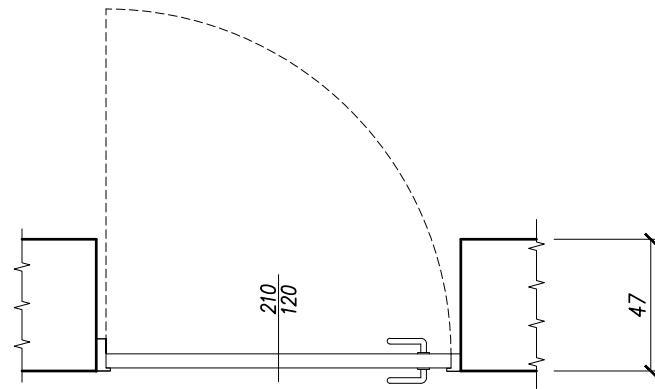
ULTERIORI ACCESSORI: GUARNIZIONE DI BATTUTA

N° DI ELEMENTI: 1

OGGETTO

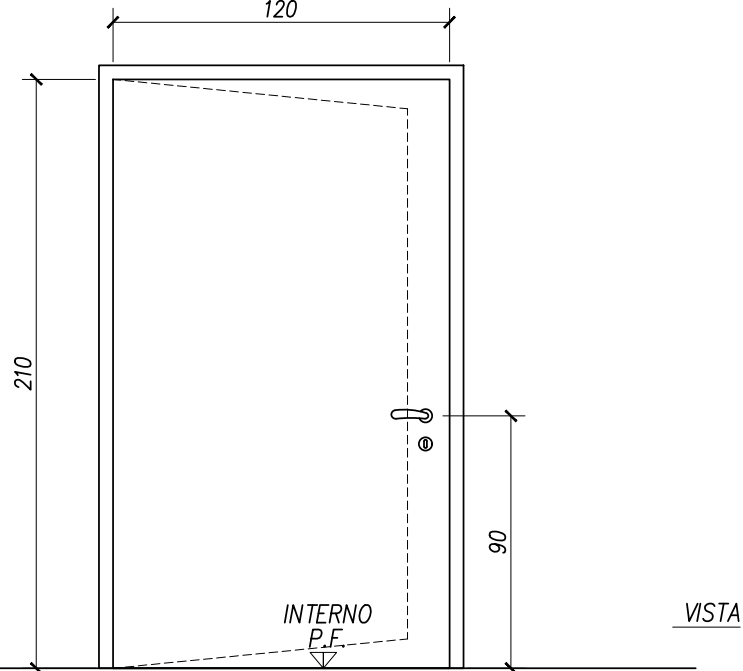
SERRAMENTO INTERNO P11

PIANTA



PASSAGGIO NETTO

120



CARATTERISTICHE TECNICHE :

CONTROTELAIO: IN PROFILI IN ACCIAIO

TELAIO: IN ACCIAIO VERNICIATO

PANNELLATURA: ANTA TAMBURATA IN LAMIERA DA ACCIAIO ZINCATO E PREVERNICIATO A FUOCO PRESSOSALDATO COIBENTATA CON MATERIALI ISOLANTI GUARNIZIONI TERMOESPANDENTI E ANTIFUMO

APERTURA: AD ANTA BATTENTE A SPINGERE VERSO SINISTRA

MANIGLIE: N° 1 MANIGLIA ANTINFORTUNISTICA IN PLASTICA CON ANIMA IN ACCIAIO CON SERRATURA INCASSATA CON CHIAVI

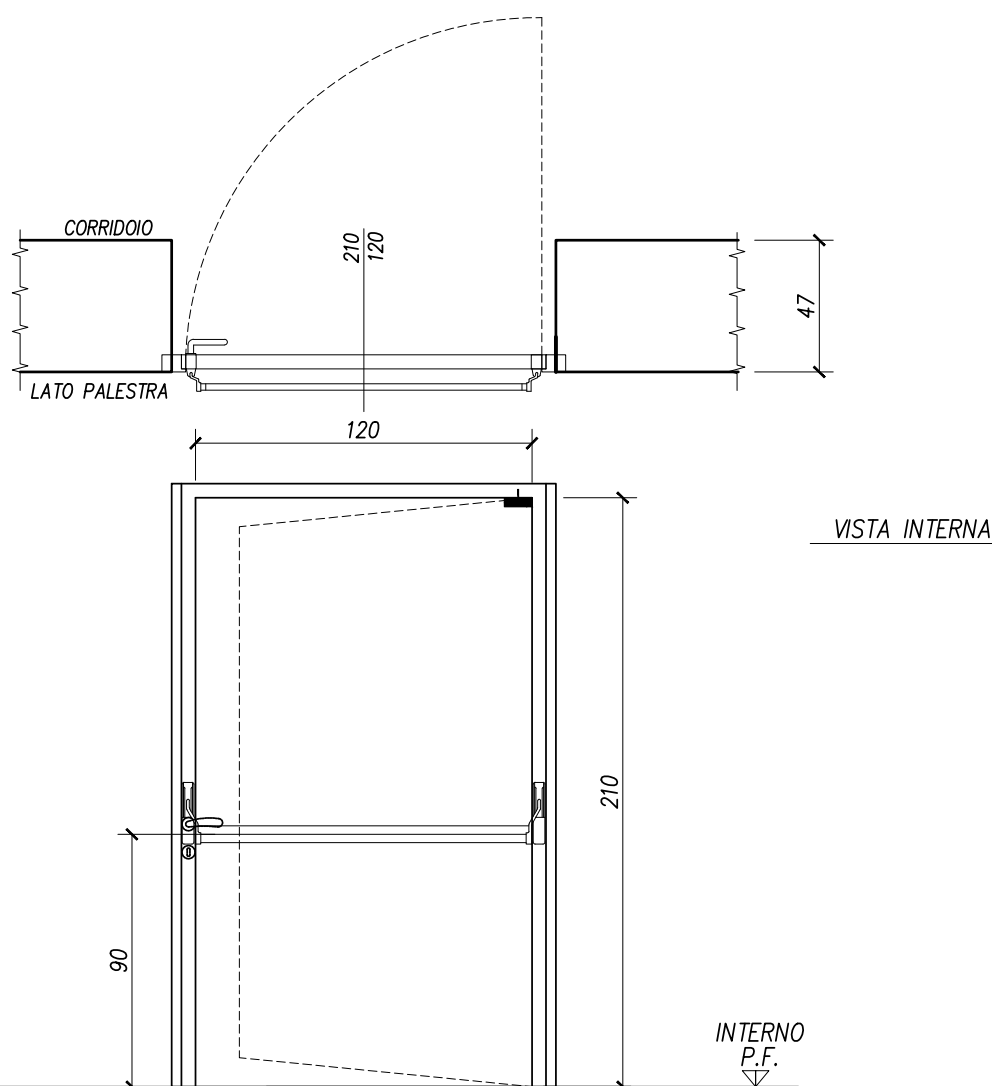
ULTERIORI ACCESSORI:

N° DI ELEMENTI: 2

NOTE: **EI 60'**
NORMA UNI-EN 1634-1/01

OGGETTO

SERRAMENTO INTERNO P12

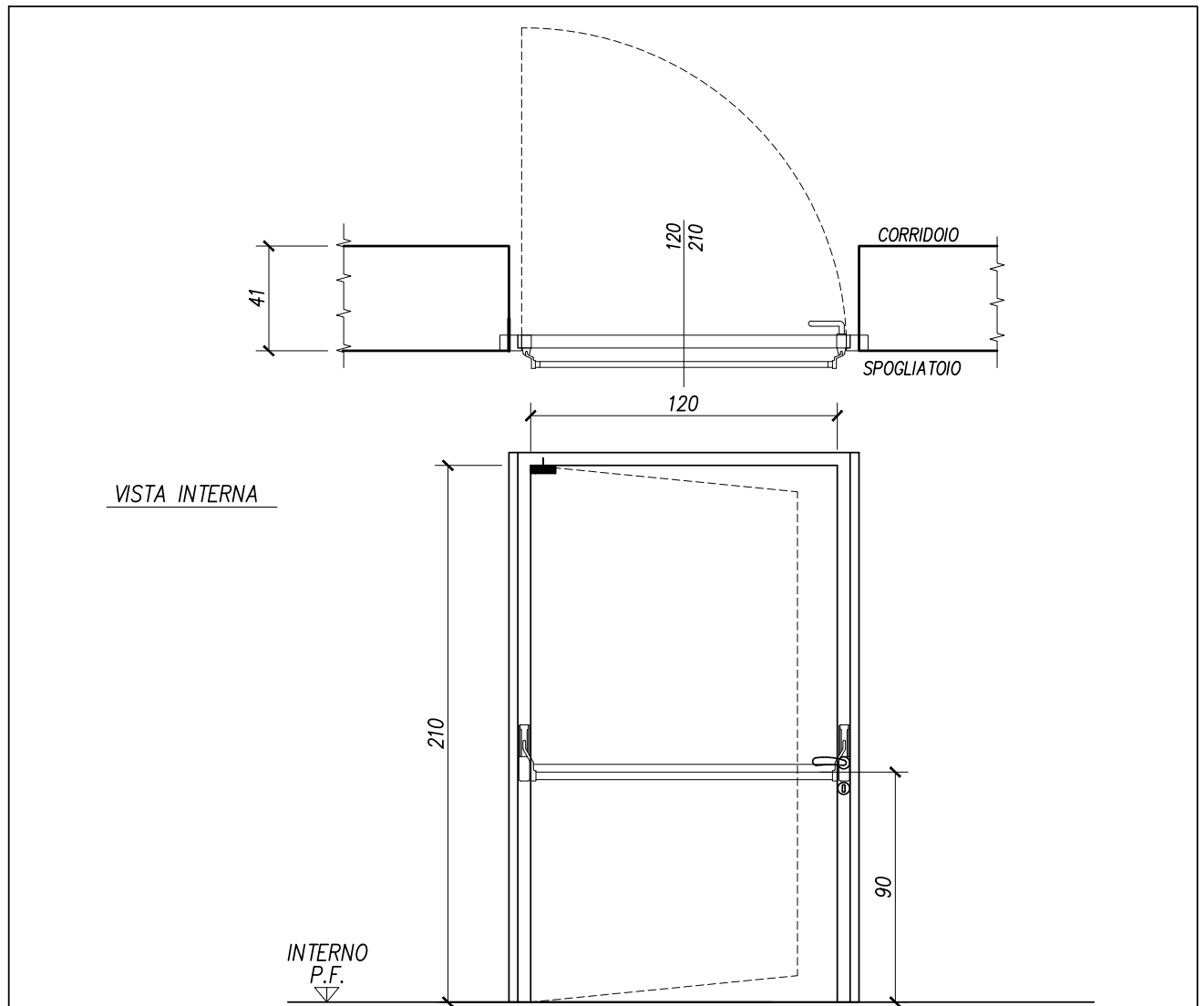


CARATTERISTICHE TECNICHE :

CONTROTELAIO:	IN ABETE spess. 2.5 mm
TELAIO:	PROFILI DI ALLUMINIO
PANNELLATURA:	LAMINATO PLASTICO spess. 0.9 mm
APERTURA:	UN ANTA BATTENTE A SPINGERE VERSO DESTRA
MANIGLIE:	N*1 MANIGLIONE ANTIPANICO A SPINGERE UNI EN 1125 E N*1 MANIGLIA IN ACCIAIO ANTINFORTUNISTICA CON SERRATURA TIPO "YALE"
ULTERIORI ACCESSORI:	GUARNIZIONE DI BATTUTA E N*1 CHIUDIORTA AUTOMATICO EXTRAPIATTO
TRASMITTANZA TERMICA :	$U_w < 1,3 \text{ W/m}^2\text{K}$
N* DI ELEMENTI:	2

OGGETTO

SERRAMENTO INTERNO P13 uscita di sicurezza



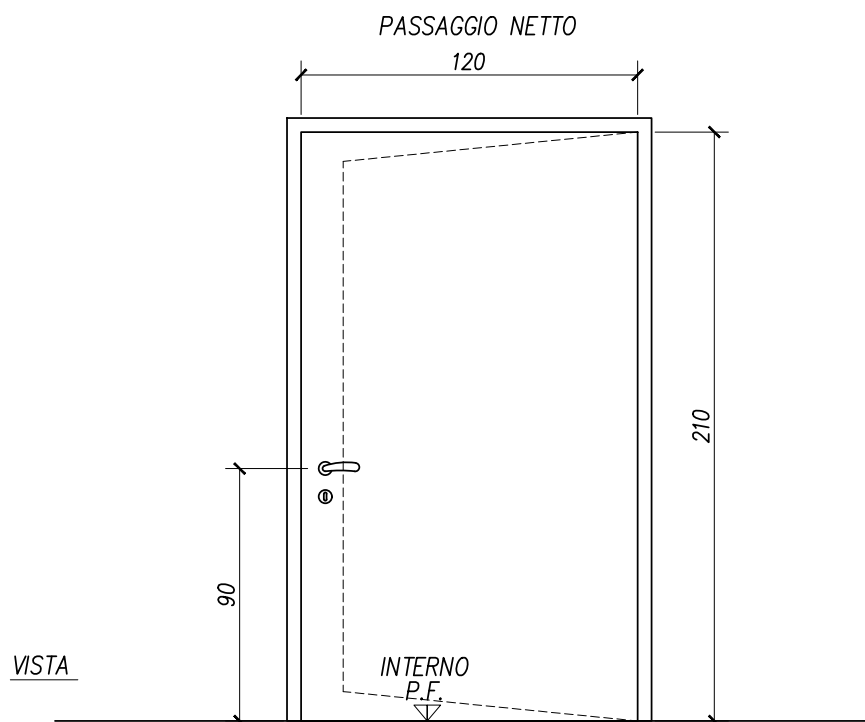
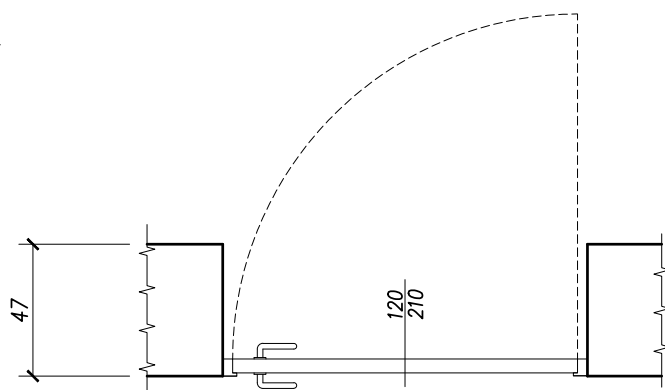
CARATTERISTICHE TECNICHE :

CONTROTELAIO:	IN ABETE spess. 2.5 mm
TELAIO:	PROFILI DI ALLUMINIO
PANNELLATURA:	LAMINATO PLASTICO spess. 0.9 mm
APERTURA:	UN ANTA BATTENTE A SPINGERE VERSO SINISTRA
MANIGLIE:	N*1 MANIGLIONE ANTIPANICO A SPINGERE UNI EN 1125 E N*1 MANIGLIA IN ACCIAIO ANTINFORTUNISTICA CON SERRATURA TIPO "YALE"
ULTERIORI ACCESSORI:	GUARNIZIONE DI BATTUTA E N*1 CHIUDIORTA AUTOMATICO EXTRAPIATTO
TRASMITTANZA TERMICA :	$U_w < 1,3 \text{ W/mq}^{\circ}\text{K}$
N* DI ELEMENTI:	1

OGGETTO

SERRAMENTO INTERNO P14 uscita di sicurezza

PIANTA



CARATTERISTICHE TECNICHE :

CONTROTELAIO: IN PROFILI IN ACCIAIO

TELAIO: IN ACCIAIO VERNICIATO

PANNELLATURA: ANTA TAMBURATA IN LAMIERA DA ACCIAIO ZINCATO E PREVERNICIATO A FUOCO PRESSOSALDATO COIBENTATA CON MATERIALI ISOLANTI GUARNIZIONI TERMOESPANDENTI E ANTIFUMO

APERTURA: ANTA BATTENTE A SPINGERE VERSO DESTRA

MANIGLIE: N° 1 MANIGLIA ANTINFORTUNISTICA IN PLASTICA CON ANIMA IN ACCIAIO CON SERRATURA INCASSATA CON CHIAVI

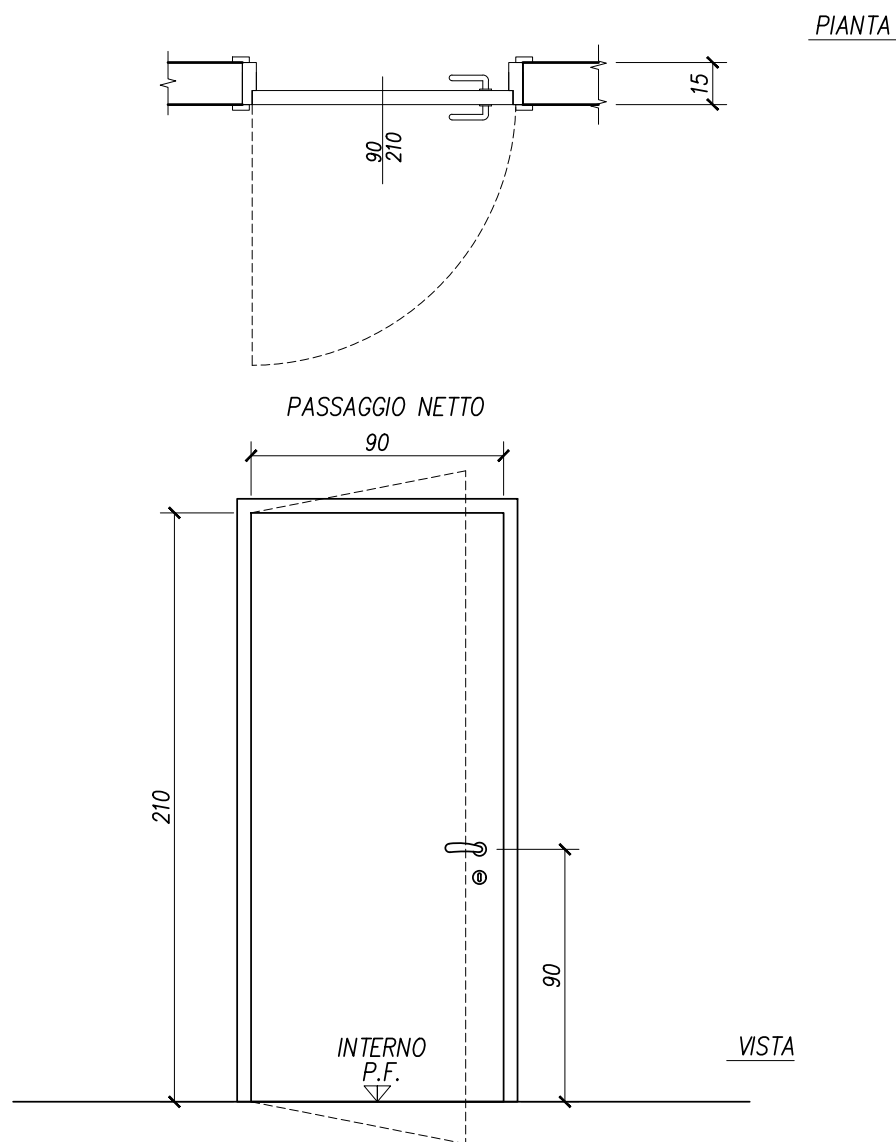
ULTERIORI ACCESSORI:

N° DI ELEMENTI: 2

NOTE: **EI 60'**
NORMA UNI-EN 1634-1/01

OGGETTO

SERRAMENTO INTERNO P15



CARATTERISTICHE TECNICHE :

CONTROTELAIO:	IN ABETE spess. 2.5 mm
TELAIO:	ALLUMINIO
PANNELLATURA:	PVC RIVESTITO IN LAMINATO PLASTICO spess 0.9 mm
APERTURA:	AD ANTA BATTENTE A TIRARE VERSO SINISTRA
MANIGLIE:	MANIGLIA IN ACCIAIO ANTINFORTUNISTICA CON SERRATURA TIPO "YALE"
ULTERIORI ACCESSORI:	GUARNIZIONE DI BATTUTA
N° DI ELEMENTI:	1

OGGETTO

SERRAMENTO INTERNO P16