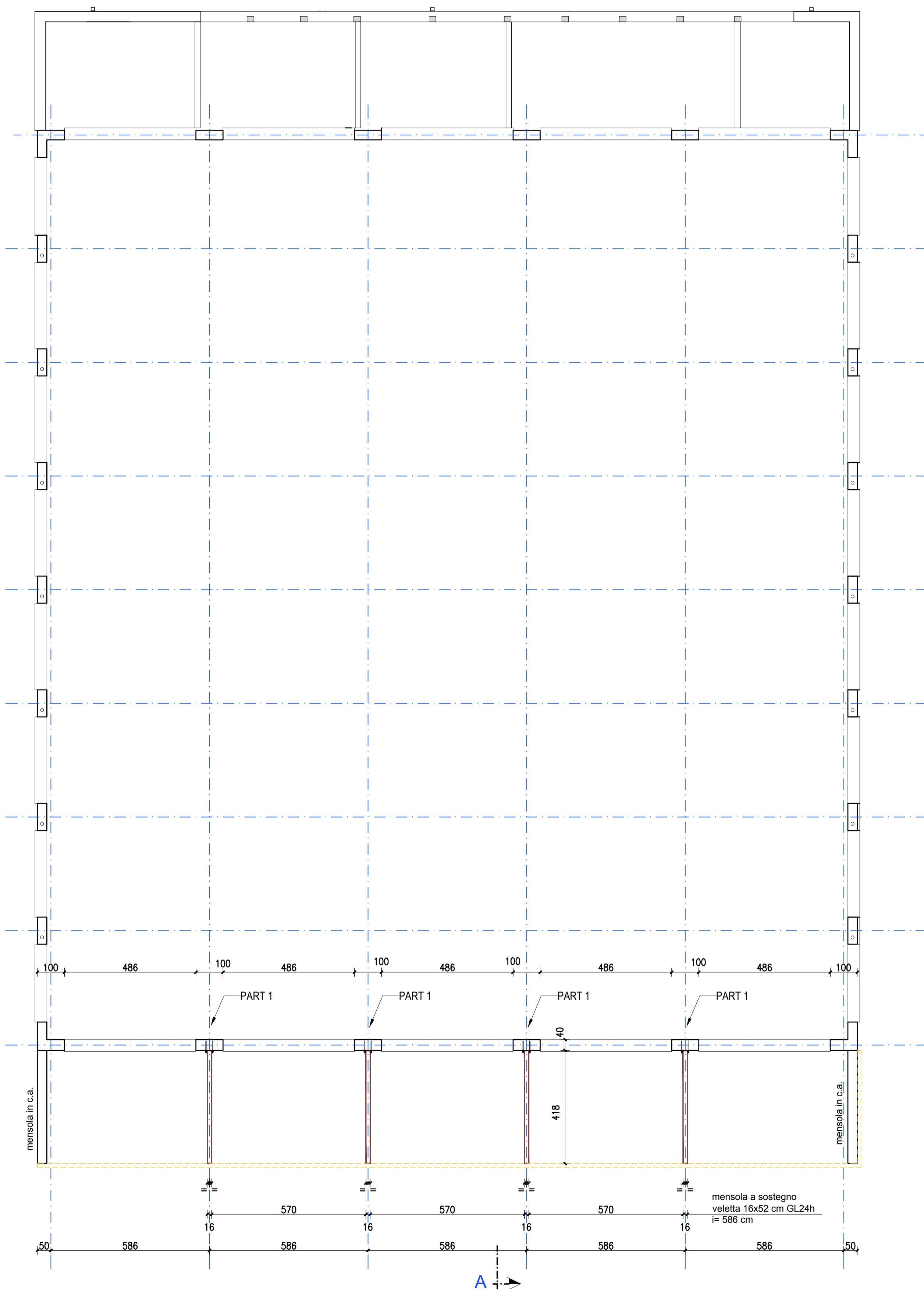


# PIANTA A QUOTA +2.95 intradosso mensole di testata

scala 1:100



### NOTE:

#### GRAFICHE VARIE

PRIMA DI INIZIARE LA COSTRUZIONE, LA DIREZIONE LAVORI E L'IMPRESA SONO TENUTE A ESAMINARE ATTENTAMENTE TUTTI GLI ELABORATI PROGETTUALI INERENTI LA COMMESSA, QUALORA SOGGESSERO DUBBI INTERPRETATIVI CONTATTARE IL PROGETTISTA.

#### QUOTE E MISURE

LA QUOTA ±0.00 PAVIMENTO FINITO INTERNO DI RIFERIMENTO E' RIFERITA ALLA QUOTA ASSOLUTA +44.20 s.l.m. INDICATA NELLA TAVOLA DI RILIEVO ALLA QUALE SI RIMANDA

LE DIMENSIONI, LA POSIZIONE E LE QUOTE ALTIMETRICHE ESISTENTI DOVRANNO ESSERE PUNTUALMENTE VERIFICATE IN CANTIERE PRIMA DI EFFETTUARE TRACCIAMENTI O ORDINI DI MATERIALE

PRIMA DI ESEGUIRE QUALSIASI ORDINE DI MATERIALE, I QUANTITATIVI DOVRANNO ESSERE PRECEDUTI DA OPPORTUNE VERIFICHE CON MISURAZIONI DIRETTE ESEGUITE IN CANTIERE A CURA DELLA DIREZIONE LAVORI E DELL'IMPRESA

#### PREDISPOSIZIONI IMPIANTISTICHE

TUTTE LE FOROMETRIE DEGLI IMPIANTI SONO DA VERIFICARE E APPROVATE DALLA D.L. SULLA BASE DEI RELATIVI PROGETTI ESECUTIVI PRIMA DI PROCEDERE ALLE CASSERATE E ALL'ESECUZIONE DELLE STRUTTURE PORTANTI.

E' VIETATO ESEGUIRE DEMOLIZIONI VERTICALI SULLA MURATURA PORTANTE PER L'ALLOGGIAMENTO DELLE TUBAZIONI

GLI EVENTUALI FORI, CANALIZZAZIONI, CAMMINI IMPIANTISTICI NON DOVRANNO IN ALCUN MODO INTERFERIRE CON LE ARMATURE DI TRAVI E PILASTRI

#### CARATTERISTICHE DEI MATERIALI

**CARATTERISTICHE PRESTAZIONALI OPERE IN CALCESTRUZZO ARMATO**  
UNI EN 206-1 Calcestruzzo, specificazione, prestazione, produzione e conformità  
UNI 11104 Istruzioni complementari per l'applicazione della EN 206-1

**Strutture di FONDAZIONE realizzate in opera:**  
CLASSE DI RESISTENZA: C25/30  
CLASSE DI ESPOSIZIONE: XC2  
RAPPORTO MASSIMO ACQUA/CEMENTO: A/C ≤ 0.60  
CONTENUTO MINIMO CEMENTO: 300kg/m³  
CLASSE DI CONSISTENZA: S4  
DIAMETRO NOMINALE MASSIMO DEGLI INERTI: 20 mm  
In accordo con gli Eurocodici si prevede un copriferro minimo di:  
Solette travi di fondazione: 40 mm  
Nervature travi di fondazione: 30 mm  
salvo diversa indicazione

**Strutture di ELEVAZIONE pilastri travi cordoli solette e solai realizzate in opera:**  
CLASSE DI RESISTENZA: C30/37  
CLASSE DI ESPOSIZIONE: XC1-XC2  
RAPPORTO MASSIMO ACQUA/CEMENTO: A/C ≤ 0.60  
CONTENUTO MINIMO DI CEMENTO: 300 kg/m³  
CLASSE DI CONSISTENZA: S4  
DIAMETRO NOMINALE MASSIMO DEGLI INERTI: 20 mm PER ELEMENTI VERTICALI  
15 mm PER ELEMENTI ORIZZONTALI  
In accordo con gli Eurocodici si prevede un copriferro minimo di:  
Setti, Placati: 30 mm  
Travi, Solette di impalcato: 25 mm  
salvo diversa indicazione

**CLS per Pareti in BLOCCHI ISOTEX e blocchi cassero in CLS:**  
CLASSE DI RESISTENZA: C30/37  
CLASSE DI ESPOSIZIONE: XC1  
RAPPORTO MASSIMO ACQUA/CEMENTO: A/C ≤ 0.60  
CLASSE DI CONSISTENZA: S4  
DIAMETRO NOMINALE MASSIMO DEGLI INERTI: 15 mm  
Sovrapposizione: VEDI SCHEMI

**BLOCCHI ISOTEX sp.38 cm:**  
TIPO: HD III 38/14 conforme a ETA 08-0023

**BLOCCHI ISOTEX sp.44 cm:**  
TIPO: HD III 44/20 conforme a ETA 08-0023

**Caratteristiche prestazionali ACCIAIO PER ARMATURA LENTA:**  
B450C  
Rete elettrosaldata:  
Valore caratteristico min. resistenza a rottura trazione:  $f_{tk} = 540 \text{ N/mm}^2$   
Valore caratteristico min. tensione a snervamento:  $f_{yk} = 450 \text{ N/mm}^2$   
Allungamento caratteristico per unità di lunghezza:  $\epsilon_{uk} = 0.075$   
Classe di duttilità (secondo Eurocodice 2): C  
Sovrapposizioni: 70°D

PER I FERRI CORRENTI SI OPERI LA SOVRAPPOSIZIONE MINIMA DI 70 DIAMETRI, SALVO DIVERSA INDICAZIONE

RIPIEGARE ALLE ESTREMITA' I FERRI CORRENTI CONTROCASSERO PER ALMENO 20 CM, SALVO DIVERSA INDICAZIONE.

PER LE STAFFE PREVEDERE L'OPPORTUNA CHIUSURA SISMICA

**INDICAZIONE DEI DIAMETRI DEI MANDRINI:**  
Pigature, uncini e cappi

**FINITURA DEI GETTI:**  
PREVEDERE SMUSSO 20 mm x 20 mm

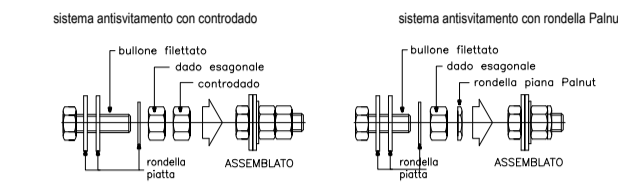
**RESINA EPOSSIDICA per ancoraggio barre nella muratura, nel calcestruzzo e legno:**  
Per l'ancoraggio delle barre di armatura nel calcestruzzo e muratura, si prescrive l'utilizzo della seguente resina:  
RESINA: HILTI HIT-RESO V4 (o equivalente)  
CARATTERISTICHE: resina epossidica bi-componente ad alto valore di aderenza per fissaggi pesanti per applicazioni su calcestruzzo, muratura piena e legno.

**CLASSE DI RESISTENZA AL FUOCO DEGLI ELEMENTI STRUTTURALI R90**

#### Caratteristiche prestazionali ACCIAIO CARPENTERIA METALLICA PER FISSAGGIO COPERTURA IN LEGNO:

facciale impiegato per la realizzazione delle membrature metalliche e per le barre filettate, deve essere del tipo S355, salvo diversamente specificato nei dettagli.  
secondo la norma  
UNI EN 10025-2  
ACCIAIO S275  
VALORE A ROTTURA PER TRAZIONE:  $f_{tk} = 4300 \text{ daN/cm}^2$   
VALORE SNERVAMENTO A TRAZIONE:  $f_{yk} = 2750 \text{ daN/cm}^2$   
MODULO DI ELASTICITA' NORMALE:  $E = 210000 \text{ daN/cm}^2$   
BARRE FILETTATE E SPINOTTI  
le barre filettate, conformi per caratteristiche dimensionali alle norme UNI EN ISO 4016:2008 e UNI 5592:1969 devono appartenere alla classe della norma UNI EN ISO 898-1:2001  
BULLONI: classe 8.8  
DADO: classe 8  
TENSIONE DI SNERVAMENTO:  $f_{yk} = 6490 \text{ daN/cm}^2$   
TENSIONE DI ROTTURA CARATTERISTICA:  $f_{tk} = 8000 \text{ daN/cm}^2$   
CLASSE ESECUZIONE: EXC2

#### METODOLOGIA DI ASSEMBLAGGIO DELLA CARPENTERIA:



#### SALDATURE:

Le saldature devono essere eseguite da personale patentato.  
Saldatura a filo continuo o ad arco con elettrodi tipo 48 UNI 5132.  
Non sono ammesse saldature a tratti.  
Lo spessore della saldatura quando non specificato deve essere dedotto in base al particolare riportato

#### VERNICIATURA STRUTTURE METALLICHE:

Si prescrive utilizzo di prodotti a base di resine oleofenoliche, adatti per la verniciatura su lamiera o acciaio zincato (salvo diversa indicazione).

#### ZINCATURA:

ZINCATURA A CALDO UNI EN ISO 14732

#### opere in LEGNO di nuova esecuzione:

TIPOLOGIA: LEGNO DI CONIFERA OMOGENEO  
CLASSE DI RESISTENZA: GL24h  
Parametri meccanici in accordo con la tabella A-5 - Classi di resistenza per legno di conifera omogeneo - EN14080 riportata in appendice A - Profili prestazionali §17.1 CNR DT 206-R1/2018

#### PANNELLI IN LEGNO (tipo OSB):

pannelli in scaglie orientate del tipo OSB3 (UNI EN 300)  
UNI EN 12369 - 1/2002 prospetto 2 per S.2.1 secondo le prescrizioni progettuali

#### ASISTO IN LEGNO:

LEGNO TIPO C24 EN338

**PIASTRE A SCOMPARSA E VITI PER CONNESSIONI LEGNO-CALCESTRUZZO:**  
Per le connessioni legno-calcestruzzo sono stati previsti in fase di progetto connettori a vite del tipo CTC Rothoblaas (o similari) Ø7 L=160/240 mm disposte in singola o doppia fila ed inante incrociate con inclinazione a 45°.  
Per le connessioni legno-calcestruzzo in corrispondenza del portico, sono state previste piastre in lega di alluminio AW-6005A ad elevata resistenza, tipo ALLUMIDI 280L e ALUMIDI 200L Rothoblaas (o similari) a scomparsa con fof.  
Connessioni con cordoli in c.a. con barre filettate tipo INAB110 irrinestrate con ancorante chimico tipo VFN-FIX PRO (o similare).

#### VITI DA LEGNO HBS:

Vite a testa svasata in acciaio al carbonio con zincatura galvanica acciaio ad alta resistenza ( $f_{yk} = 1000 \text{ N/mm}^2$ )

#### VITI DA LEGNO VGZ:

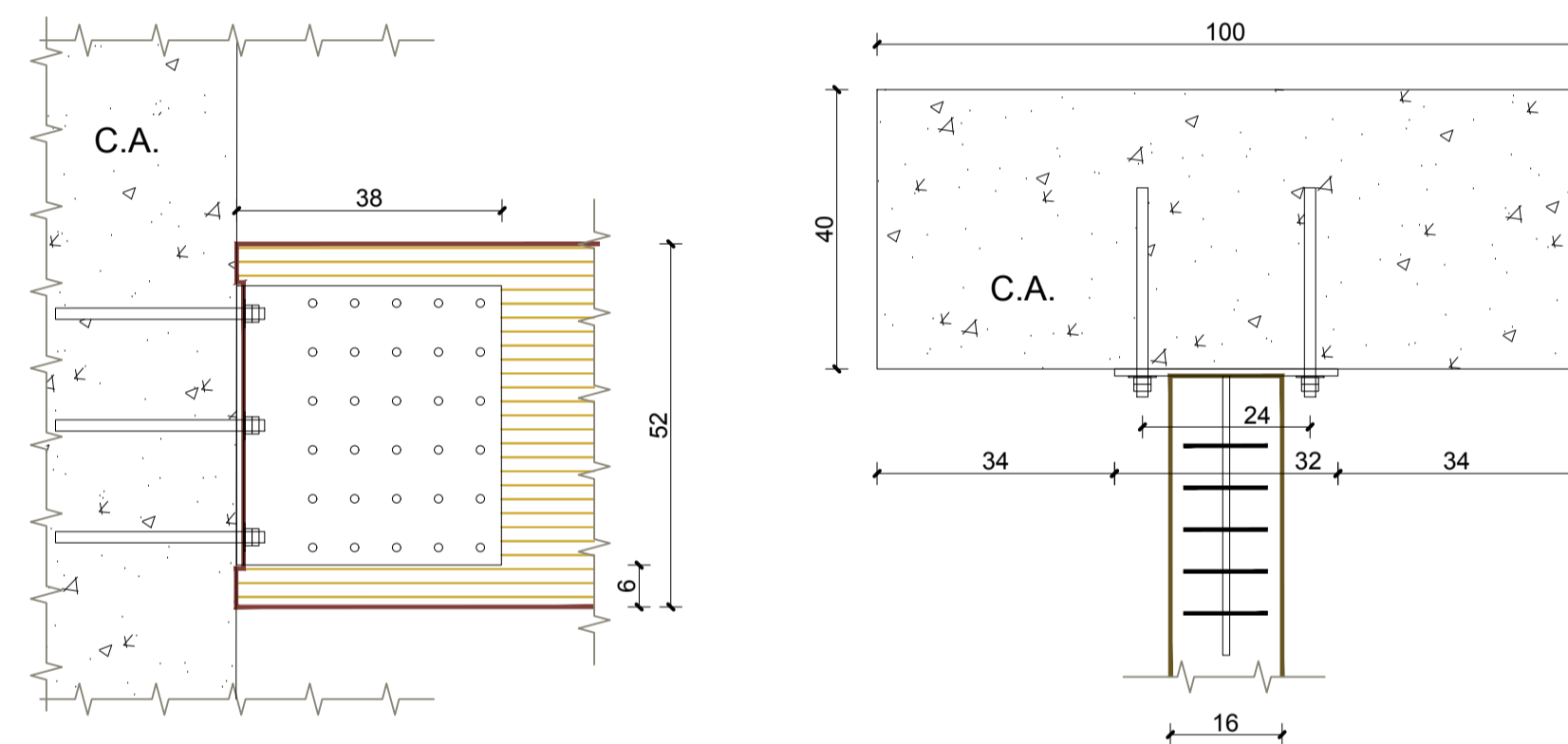
Vite a tutto filetto a testa cilindrica con filettatura profonda ed acciaio ad alta resistenza ( $f_{yk} = 1000 \text{ N/mm}^2$ ) al carbonio con zincatura galvanica

#### SPINOTTI A GAMBIO LISCIO STA:

Spinotti in acciaio al carbonio con zincatura galvanica per collegamento piastra metalliche - travi in legno.  
Spinotti STA Ø8-Ø12 = acciaio S235  
Spinotti STA Ø16-Ø20 = acciaio S355  
Utilizzo in classe di servizio 1 e 2 (EN 1995-1-1)

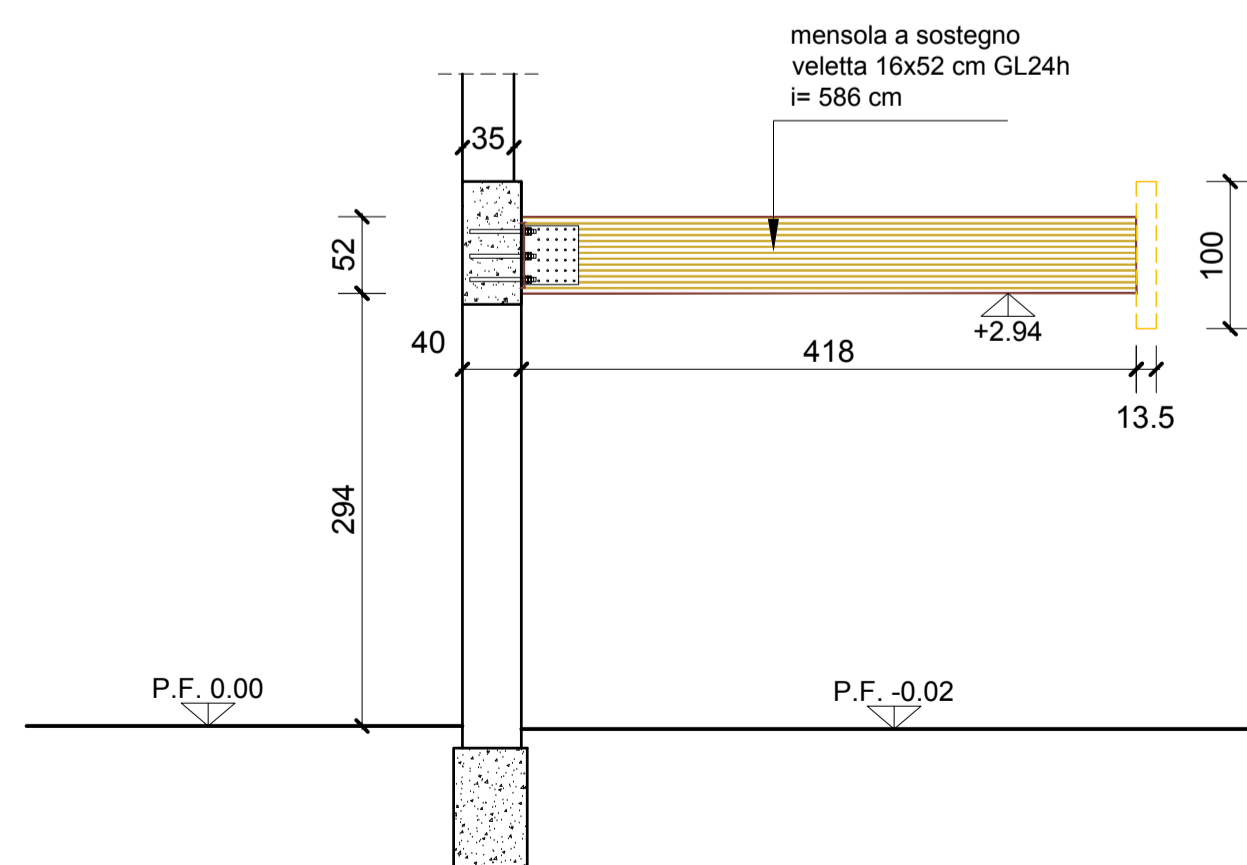
## P1- FISSAGGIO MENSOLE A SBALZO IN LUCE SU PILASTRO IN C.A.

staffa a disegno S355 zincata a caldo spessore 8mm con 5 file da 6 spinotti spinotti 12x120 + fissaggio al c.a. con 6 barre M16x300 inghisate con resina chimica



## SEZIONE A

scala 1:50



PIANO NAZIONALE DI RIPRESA E RESILIENZA - PNRR Finanziato dall'Unione Europea Next Generation EU  
SPORT M5 C2 3.1 Cluster 1

COMUNE DI PARMA  
Settore lavori pubblici e Sismica

Realizzazione di un nuovo impianto sportivo  
**LA PALESTRA PER TUTTI**  
in localita' Moletolo, Via Luigi Anedda  
CUP I95B22000080006 CIG 955307467

il Responsabile Unico del Procedimento: **Ing. Marcello Bianchini Frassinelli**

Impresa Esecutrice:

**GRENTI S.p.A.**  
Via Guglielmo Marconi, 6  
43040 Soignano Parma Italia  
tel +39 0525 54542  
info@grenti.it

Progettisti:

Società di ingegneria  
Str. Cavagnari, 10 - 43126 PARMA - Italy  
Tel. 0521/988773 Fax 0521/988836  
info@aerre.com

STUDIO TECNICO Q.S.A.  
Via Scali 80A 43136 Parma  
Tel. 0521/257377 studioq@studioq.it

Collaboratori:

**CISANOVA S.r.l.**  
Ing. Lorenzo Franzoni  
Consulenza e progettazione  
strutture in legno  
Via Don Lorenzo Milano, 10 a - 42020  
Quattro Castella RE

Studio Ing Giampaolo Vecchi  
Consulenza e progettazione  
impianti elettrici ed illuminazione  
Via Mazzini, 22 43013 Langhirano PR

**PROGETTO ESECUTIVO**

OGGETTO: **STRUTTURE**

TIPOLOGIA: **PENSILINA LATO SUD STRUTTURE IN LEGNO**

ELABORATO N°: **PE.AS.ST.14**

SCALA: **VARIE**

DATA: **09.08.2024**

| Rev.   | Data       | Descrizione | Redatto  | Verificato | Approvato |
|--------|------------|-------------|----------|------------|-----------|
| rev. 0 | 09.08.2024 | emissione   | Cisanova | Franzoni   | Bonati    |
| rev. 1 |            |             |          |            |           |
| rev. 2 |            |             |          |            |           |
| rev. 3 |            |             |          |            |           |
| rev. 4 |            |             |          |            |           |

Il presente elaborato è tutelato dalle leggi sul diritto d'autore. E' fatto divieto a chiunque di riprodurlo anche in parte se non per fini autorizzate.